

Cennik urządzeń wentylacyjnych

Anemostaty i kratki



A-TEC Systemy Instalacyjne Sp. z o.o.
80-180 Gdańsk, ul. Jabłoniowa 31
tel. (058) 309 10 97, tel./fax (058) 322 10 97
e-mail: a-tec@a-tec.pl

Anemostaty i kratki wentylacyjne

Produkt	Typ / symbol produktu	Strona
	Anemostaty kwadratowe	<ul style="list-style-type: none"> - anemostat kwadratowy nawiewny AAN 4 - anemostat kwadratowy wyciągowy AAW 6
	Nawiewniki sufitowe	<ul style="list-style-type: none"> - nawiewnik sufitowy typ NSW1 7 - nawiewnik sufitowy typ NSW2 7
	Zawory wentylacyjne	<ul style="list-style-type: none"> - zawór wentylacyjny nawiewny KE 8 - zawór wentylacyjny wyciągowy KK 8
	Skrzynki rozprężne pod anemostaty	<ul style="list-style-type: none"> - skrzynka rozprężna typ SP 9 - skrzynka rozprężna typ SK 9
	Kratki wentylacyjne	<ul style="list-style-type: none"> - kratka wentylacyjna typ KW 10 - kratka wentylacyjna typ KN 10 - kratka wentylacyjna typ KPS 12 - kratka wentylacyjna typ KPV 13 - kratka wentylacyjna typ KP 14 - kratka wentylacyjna typ KH 14



Anemostat kwadratowy nawiewny AAN

Anemostat kwadratowy nawiewny pozwalający na wielostronny wypływ powietrza. Natężenie przepływu powietrza regulowane jest przez przepustnice P lub skrzynkę rozprężną typu SP+P. Anemostat w standardzie wyposażony jest w uszczelkę, która eliminuje prawdopodobieństwo przedostawania się fałszywego powietrza.

Zastosowanie:

- nawiewny

Wykonanie:

standard:

- profil stalowy malowany proszkowo RAL 9010

opcja:

- profil stalowy malowany proszkowo na dowolny kolor RAL
- profil aluminiowy malowany proszkowo na dowolny kolor RAL
- profil aluminiowy anodowany

Sposób montażu:

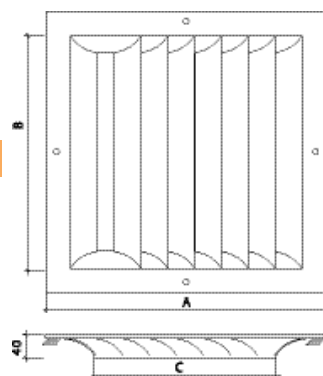
- na wkręty

TABELA WYMIARÓW ANEMOSTATÓW

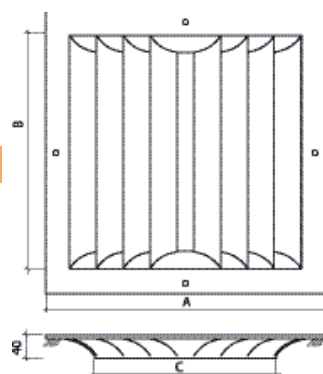
Wielkość anemostatu	Wymiar zewnętrzny AxA [mm]	Wymiar BxB [mm]	Wymiar CxC [mm]	Zakres wydatków * [m ³ /h]
0	190x190	140x140	60x60	70-200
1	245x245	295x295	115x115	120-360
2	301x301	251x251	171x171	180-570
3	357x357	307x307	227x227	270-800
4	412x412	362x362	282x282	400-1400
5	469x469	419x419	339x339	550-1700
6	498x498	448x448	368x368	650-1900
7	555x555	505x505	425x425	820-2300
8	598x598	548x548	468x468	910-2700
9	623x623	573x573	493x493	1000-3000

* Zakres wydatków podany dla zakresu prędkości wypływu strumienia powietrza z anemostatu w granicach 2-6 m/s

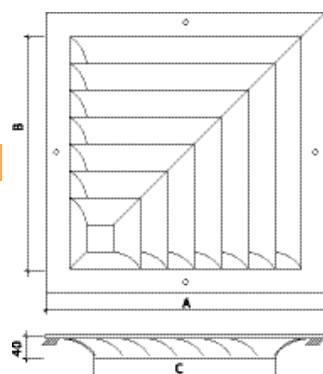
AAN-1



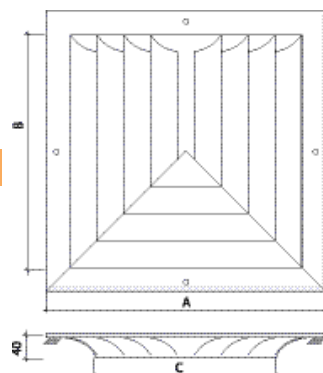
AAN-2Y



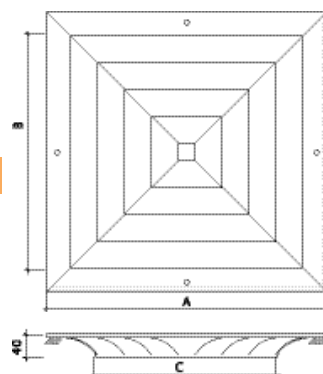
AAN-2V



AAN-3



AAN-4



Anemostaty kwadratowe

Wielkość	0	1	2	3	4	5	6	7	8	9
Wymiar [mm]	190	245	301	357	412	469	498	555	598	623
Cena netto zł/szt.										
AAN	31,50	36,40	48,70	57,00	72,90	90,50	96,20	117,10	124,90	131,10
AAN-P		55,30	72,60	86,60	111,50	135,00	142,70	173,20	187,90	195,80
AAN-P SP		92,80	116,60	140,60	173,90	205,50	218,70	257,10	282,30	296,50
AAN-P SPI		120,30	148,60	178,60	209,50	256,00	273,00	325,10	359,90	377,70
AAN SP	63,70	73,90	92,70	111,00	135,30	161,00	172,20	201,00	219,30	231,80
AAN SP+P	76,10	89,60	107,80	129,30	150,70	185,10	195,60	227,90	256,60	269,10
AAN SPI	89,80	101,40	124,70	149,00	170,90	211,50	226,50	269,00	296,90	313,00
AAN SPI+P	102,50	111,40	143,10	1620,00	192,60	238,40	253,40	295,90	334,10	350,20

Wykonanie: blacha kwasoodporna - cena x 4
 Wykonanie: aluminium - cena x 1,1
 Kolor niestandardowy - cena x 1,15

Specyfikacja:

AAN-1anemostat z nawiewem jednostronnym cena AAN x 1,1
 AAN-2anemostat z nawiewem dwustronnym cena AAN x 1,15
 AAN-3anemostat z nawiewem trójstronnym cena AAN x 1,15
 AAN-4anemostat z nawiewem czwórstronnym cena AAN

AANanemostat sufitowy nawiewny
 AAN-Panemostat sufitowy nawiewny z przepustnicą
 AAN-P SPanemostat sufitowy nawiewny z przepustnicą i skrzynką rozprężną
 AAN-P SPIanemostat sufitowy nawiewny z przepustnicą i skrzynką rozprężną izolowaną akustycznie
 AAN-SPanemostat sufitowy nawiewny ze skrzynką rozprężną
 AAN-SPIanemostat sufitowy nawiewny ze skrzynką rozprężną izolowaną akustycznie
 AAN-SP+Panemostat sufitowy nawiewny ze skrzynką rozprężną i przepustnicą na wlocie
 AAN-SPI+Panemostat sufitowy nawiewny ze skrzynką rozprężną izolowaną akustycznie i przepustnicą na wlocie

Anemostat kwadratowy wywiewny AAW

Anemostat kwadratowy wywiewny perforowany. Natężenie przepływu powietrza regulowane jest przez przepustnice PV lub skrzynekę rozprężną typu SP+P.

Zastosowanie:

- wywiewny

Wykonanie:

standard:

- profil stalowy malowany proszkowo RAL 9010
- blacha perforowana

opcja:

- profil stalowy malowany proszkowo na dowolny kolor RAL
- profil aluminiowy malowany proszkowo na dowolny kolor RAL
- profil aluminiowy anodowany
- profil kwasoodporny

Sposób montażu:

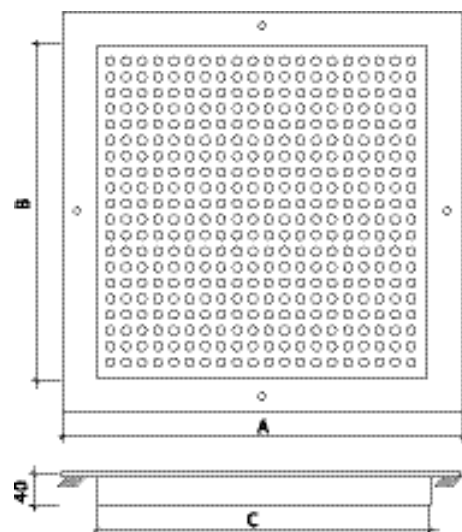


TABELA WYMIARÓW	Wielkość anemostatu	Wymiar zewnętrzny AxA [mm]	Wymiar BxB [mm]	Wymiar CxC [mm]
	0	190x190	130x130	130x130
	1	245x245	185x185	185x185
	2	301x301	241x241	241x241
	3	357x357	297x297	297x297
	4	412x412	352x352	352x352
	5	469x469	405x405	405x405
	6	498x498	438x438	438x438
	7	555x555	495x495	495x495
	8	598x598	438x438	438x438
9	623x623	563x563	563x563	

Wielkość	0	1	2	3	4	5	6	7	8	9
Wymiar [mm]	190	245	301	357	412	469	498	555	598	623
Cena netto zł/szt.										
AAW	22,60	29,30	35,90	37,40	44,70	53,70	59,30	63,80	71,10	76,20
AAW SP	54,80	66,80	79,90	91,40	107,10	124,20	135,30	147,70	165,50	176,90
AAW SP+P	67,20	82,50	95,00	109,70	122,50	148,30	158,70	174,60	202,80	214,20
AAW SPI	80,90	94,30	111,90	129,40	142,70	174,70	189,60	215,70	243,10	258,10
AAW SPI+P	93,60	104,30	130,30	142,40	164,40	201,60	216,50	242,60	280,30	295,30

Wykonanie: blacha kwasoodporna - cena x 4
kolor niestandardowy - cena x 1,15

AAW. anemostat sufitowy wywiewny

AAW SP. anemostat sufitowy wywiewny ze skrzyneką rozprężną

AAW SPI. anemostat sufitowy wywiewny ze skrzyneką rozprężną izolowaną akustycznie

AAW SP+P. anemostat sufitowy wywiewny ze skrzyneką rozprężną i przepustnicą na wlocie

AAW SPI+P. anemostat sufitowy wywiewny ze skrzyneką rozprężną izolowaną akustycznie i przepustnicą na wlocie

Nawiewniki sufitowe

Nawiewnik sufitowy NSW1

Nawiewnik sufitowy NSW2

Nawiewniki charakteryzuje wylot powietrza z zawirowaniem, co powoduje silne zmieszanie powietrza nawiewanego z powietrzem znajdującym się w pomieszczeniu.

Wykonanie:

standard:

- blacha stalowa malowana proszkowo RAL 9010
- sztućcer montażowy

opcja:

- blacha stalowa malowana proszkowo na dowolny kolor RAL
- blacha aluminiowa malowana proszkowo na dowolny kolor RAL
- blacha aluminiowa anodowana

Sposób montażu:

- Śruba M6x100 z łbem stożkowym

Uwaga:

- nawiewniki mogą być dostarczane z płytą 595x595

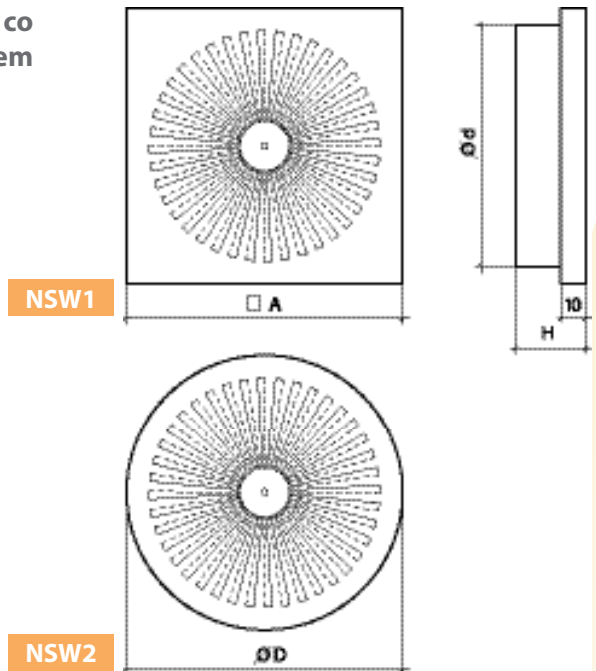


TABELA WYMIARÓW	Wielkość	Średnica Ød [mm]	Wymiar A [mm]	Średnica ØD [mm]	Wymiar H [mm]	Wydatek * powietrza [m ³ /h]	Opory przepływu Δp [Pa]	Zasięg ** strumienia powietrza [m]
	1	200	250	250	60	140-300	8-50	2-3.5
	2	250	300	300	60	250-500	9-50	2.1-3.7
	3	315	356	356	60	300-660	10-60	2.6-4.2
	4	400	450	450	60	500-1000	10-66	3.1-4.5
	5	500	550	550	60	600-1300	12-70	3.3-4.5
	6	-	595	550	60	600-1300	12-70	3.3-4.5

* Zakres wydatków podany dla zakresu prędkości wypływu strumienia powietrza z anemostatu w granicach 2-6 m/s

**Prędkość zamierania strugi powietrza przy podanych zasięgach i wydatkach wynosi 0,2 m/s

Wielkość	1	2	3	4	5	6
Wymiar [mm]	250	300	356	450	550	595
Cena netto zł/szt.						
NSW 1	38,80	49,00	63,80	87,20	109,70	109,70
NSW 2	44,80	56,90	73,40	100,70	124,30	

Wykonanie: aluminium - cena x 1,1
Kolor niestandardowy - cena x 1,15

Zawory wentylacyjne nawiewne KE

Zawory wentylacyjne wywiewne KK

Zawory wentylacyjne KE, KK przeznaczone są do montażu sufitowego na kanałach wentylacyjnych. Natężenie przepływu regulujemy poprzez obrót części środkowej zaworu. Podłączenie do instalacji za pomocą kołnierza montażowego.

Zastosowanie:

- nawiewny KE
- wywiewny KK

Wykonanie:

Błacha stalowa ocynkowana malowana na kolor RAL 9010.
Dostawa obejmuje ramki montażowe.



zawór nawiewny KE



zawór wyciągowy KK

TABELA WYMIARÓW

Wymiar zaworu	80	100	125	150	160	200	250	
Typ zaworu								
KE	Zakres wydatków * [m ³ /h]	15-80	15-110	40-180	45-230	80-270	80-400	140-550
KK		25-100	25-140	60-180	60-230	60-230	80-450	140-580

* Zakres wydatków podany dla zakresu prędkości wypływu strumienia powietrza z anemostatu w granicach 2-6 m/s

Wymiar zaworu [mm]	80	100	125	150	160	200	250
Cena netto zł/szt.							
Typ zaworu							
KE	13,50	14,00	16,00	24,00	25,00	32,00	69,00
KK	13,50	14,00	16,00	24,00	25,00	32,00	69,00

Skrzynki rozprężne pod anemostaty

Skrzynki rozprężne SP

Skrzynki rozprężne SK

Skrzynka rozprężna służy do wytracania prędkości strumienia powietrza oraz do wytłumienia szumów.

Zastosowanie:

- do nawiewników sufitowych NSW1 i NSW2, AAN, AAW

Wykonanie:

standard:

- blacha stalowa ocynkowana

opcja:

- blacha kwasoodporna
- izolacja skrzynki z wełny mineralnej
- regulacja przepustnicy:
 - ręczna
 - ciągła

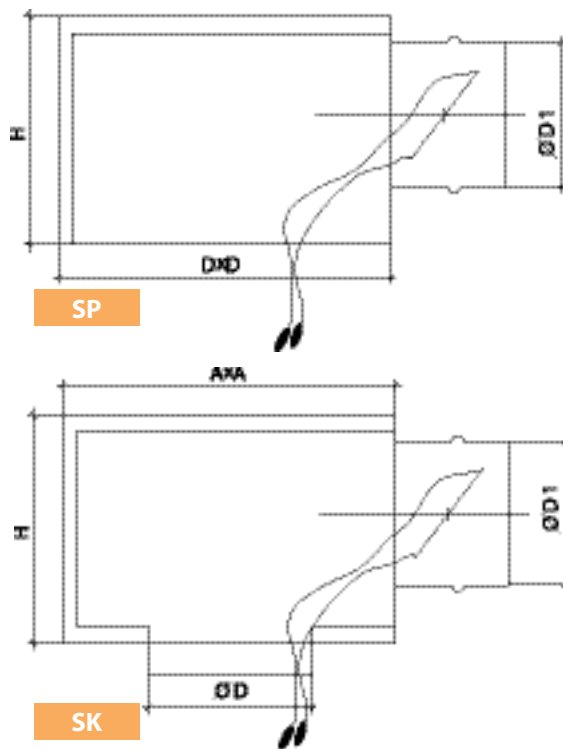
Kryteria doboru:

SK, SP - skrzynka rozprężna

SK, SP+P - skrzynka rozprężna z przepustnicą

SK, SPI - skrzynka rozprężna z izolacją akustyczną

SK, SPI+P - skrzynka rozprężna z izolacją akustyczną i przepustnicą



WYMIARY SP [mm]	Wielkość anemostatu	0	1	2	3	4	5	6	7	8	9
	DxD	150x150	204x204	260x260	316x316	372x372	428x428	457x457	514x514	557x557	582x582
	H	270	270	270	330	330	380	380	400	430	430
	ØD1	123	148	148	148	248	248	248	248	248	248

WYMIARY SK [mm]	Wielkość nawiewnika	200	250	315	400	500
	A	400	500	630	780	980
	B	300	350	400	500	590
	H	200	250	310	400	500
	ØD	205	255	313	403	501
	ØD1	158	198	248	313	398

Wielkość	0	1	2	3	4	5	6	7	8	9
Wymiar [mm]	190	245	301	357	412	469	498	555	598	623
Cena netto zł/szt.										
SP	32,20	37,5	44,00	54,00	62,40	70,50	76,00	83,90	94,40	100,70
SP+P	44,60	53,20	59,10	72,30	77,80	94,60	99,40	110,80	131,70	138,00
SPI	58,30	65,00	76,00	92,00	98,00	121,00	130,30	151,90	172,00	181,90
SPI+P	71,00	75,00	94,40	105,00	119,70	147,90	157,20	178,80	209,20	219,10

Wielkość	200	250	315	400	500
Cena netto zł/szt.					
SK	57,00	75,50	98,30	133,50	140,10
SK+P	76,70	97,10	125,20	170,80	177,30
SKI	94,20	132,70	178,80	250,50	287,80
SKI+P	113,80	154,30	205,80	287,80	295,00

Kratki wentylacyjne KW

Kratki wentylacyjne KN

Kratki wentylacyjne z pojedynczym i podwójnym rzędem kierownic usytuowanych poziomo i pionowo, pozwalających na indywidualną regulację kierunku rozplywu powietrza. Natężenie przepływu powietrza regulowane jest przez przepustnicę typu PP lub PV. Kratka w standardzie wyposażona jest w uszczelkę, która eliminuje prawdopodobieństwo przedostawania się fałszywego powietrza.

Zastosowanie:

- nawiewna, wywiewna

Wykonanie:

standard:

- profil stalowy malowany proszkowo RAL 9010
- z przepustnicą wielopłaszczyznową typu PV
- z przepustnicą przesuwana typu PP

opcja:

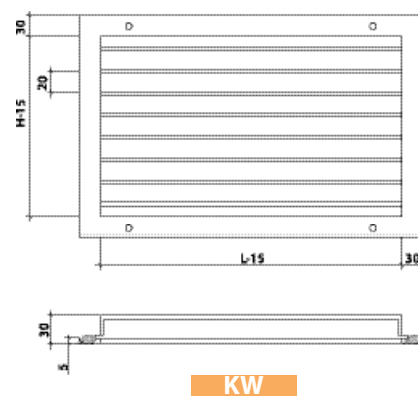
- profil stalowy malowany proszkowo na dowolny kolor RAL
- profil aluminiowy malowany proszkowo na dowolny kolor RAL
- profil aluminiowy anodowany
- profil kwasoodporny

Sposób montażu kratki:

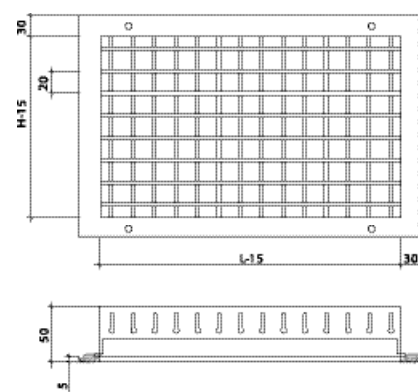
- na wkręty

Przy wymiarze L>625 kratka dzielona

KW



KW



KN

L [mm]	125	225	325	425	525	625	825	1025	1225
H [mm]	Cena netto zł/szt.								
75	18,00	20,00	22,00	24,5	27,00	33,00	38,00	43,00	50,00
125	21,00	22,00	23,00	26,00	28,00	35,00	41,00	46,00	54,00
225		30,00	33,00	43,00	47,00	60,00	75,00	86,00	98,00
325			38,00	43,00	47,00	60,00	75,00	85,50	98,00
425				53,00	59,00	73,00	93,00	106,00	121,00
525					71,00	88,00	112,00	129,00	146,00
625						103,00	132,00	151,00	171,00
825							169,00	193,00	221,00

KW + przepustnica przesuwana PP

L [mm]	125	225	325	425	525	625	825	1025	1225
H [mm]	Cena netto zł/szt.								
75	28,00	31,00	34,00	37,50	41,00	50,00	61,00	69,00	80,00
125	32,50	34,50	37,00	41,00	44,00	56,00	69,00	77,00	90,00
225		46,00	51,00	63,00	68,50	90,00	113,00	130,00	149,50
325			60,00	68,00	74,00	97,00	125,00	143,50	164,00
425				83,00	92,00	119,00	155,00	177,00	203,00
525					111,00	143,00	187,00	214,00	245,00
625						168,00	219,00	252,00	286,00
825							279,00	323,00	370,00

Kratki wentylacyjne

KW + przepustnica wielopłaszczyznowa PV

L [mm]	125	225	325	425	525	625	825	1025	1225
H [mm]	Cena netto zł/szt.								
75	34,00	42,00	50,00	60,50	69,00	84,00	106,00	127,00	148,00
125	38,00	45,00	52,00	64,00	72,00	89,00	113,00	133,00	157,00
225		57,00	66,00	86,00	96,00	122,00	156,00	185,00	214,00
325			75,00	90,00	101,00	129,00	167,00	196,50	227,00
425				105,00	118,00	149,00	195,00	229,00	263,00
525					136,00	173,00	225,00	265,00	303,00
625						196,00	256,00	300,00	342,00
825							356,00	423,00	487,00

KN

L [mm]	125	225	325	425	525	625	825	1025	1225
H [mm]	Cena netto zł/szt.								
75	24,00	26,00	31,00	34,00	39,00	47,00	63,00	74,00	87,00
125	28,00	32,00	36,00	47,00	49,00	54,00	72,00	85,00	100,00
225		36,00	43,00	50,00	57,00	71,00	93,00	110,00	128,00
325			54,00	63,00	71,00	88,00	116,00	137,00	158,00
425				76,00	85,00	106,00	140,00	164,00	190,00
525					100,00	125,00	165,00	194,00	224,00
625						144,00	191,00	224,00	258,00
825							246,00	291,00	335,00

KN+ przepustnica przesuwna PP

L [mm]	125	225	325	425	525	625	825	1025	1225
H [mm]	Cena netto zł/szt.								
75	34,00	37,00	43,00	47,00	53,00	64,00	86,00	100,00	117,00
125	39,50	44,50	50,00	62,00	65,00	75,00	100,00	116,00	136,00
225		52,00	61,00	70,00	78,50	101,00	131,00	154,00	179,50
325			76,00	88,00	98,00	125,00	166,00	195,00	224,00
425				106,00	118,00	152,00	202,00	235,00	272,00
525					140,00	180,00	240,00	279,00	323,00
625						209,00	278,00	325,00	373,00
825							356,00	421,00	484,00

KN+ przepustnica wielopłaszczyznowa PV

L [mm]	125	225	325	425	525	625	825	1025	1225
H [mm]	Cena netto zł/szt.								
75	40,00	48,00	59,00	70,00	81,00	98,00	131,00	158,00	185,00
125	45,00	55,00	65,00	85,00	93,00	108,00	144,00	172,00	203,00
225		63,00	76,00	93,00	106,00	133,00	174,00	209,00	244,00
325			91,00	110,00	125,00	157,00	208,00	248,00	287,00
425				128,00	144,00	182,00	242,00	287,00	332,00
525					165,00	210,00	278,00	330,00	381,00
625						237,00	315,00	373,00	429,00

Wykonanie: blacha kwasoodporna - cena x 3,5, aluminium - cena x 1,20

Kolor niestandardowy - cena x 1,15

Inne wymiary na życzenie klienta

Kratki wentylacyjne KPS

Kratka wentylacyjna z siatką. Kratka może mieć zastosowanie jako nawiewna lub wywiewna oraz w układach przepływowych jako wyrównująca różnicę ciśnień pomiędzy pomieszczeniami. Współpracuje z kratką KPV.

Zastosowanie:

- nawiewna, wywiewna, kompensacyjna

Wykonanie:

standard:

- profil stalowy malowany proszkowo RAL 9010
- wielkość oczka 12x12mm

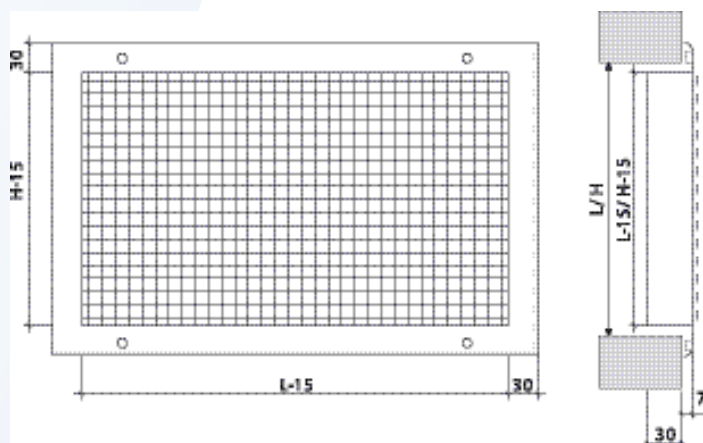
opcja:

- profil stalowy malowany proszkowo na dowolny kolor RAL

Sposób montażu kratek:

- na wkręty

Przy wymiarze L i H > 625 kratka dzielona



L [mm]	125	225	325	425	525	625	825	1025	1225
H [mm]	Cena netto zł/szt.								
75	31,20	32,60	34,00	35,40	39,70	41,10	44,10	46,90	49,70
125	37,90	39,90	41,80	43,80	48,60	50,50	54,80	58,70	62,60
225		48,60	51,70	54,70	60,60	63,70	70,50	76,60	82,70
325			55,80	59,50	63,10	66,70	74,90	82,20	89,40
425				64,10	68,70	73,20	83,60	92,80	1020
525					74,20	79,80	92,40	103,50	114,60
625						86,30	101,10	114,10	127,20
825							118,60	135,50	152,30

Kratki wentylacyjne

Kratki wentylacyjne KPV

Kratka wentylacyjna przepływowa. Wyrównuje różnice ciśnień pomiędzy pomieszczeniami. Współpracuje z KPS.

Zastosowanie:

- kompensująca

Wykonanie:

standard:

- profil stalowy malowany proszkowo RAL 9010
- wielkość oczka 12x12mm

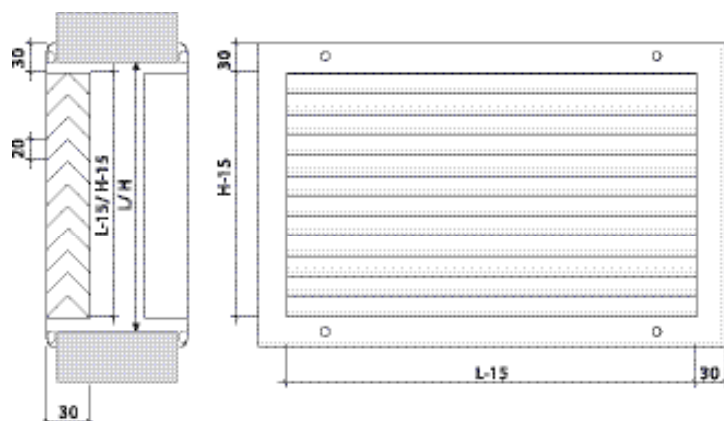
opcja:

- profil aluminiowy malowany proszkowo na dowolny kolor RAL
- profil kwasoodporny

Sposób montażu kratki:

- na wkręty

Przy wymiarze L i H > 625 kratka dzielona



L [mm]	125	225	325	425	525	625	825	1025	1225	
H [mm]	Cena netto zł/szt.									
75	41,10	42,90	44,80	46,60	52,20	54,00	58,00	61,70	65,40	
125	49,90	52,40	55,00	57,60	63,90	66,50	72,10	77,20	82,40	
225		64,00	68,00	72,00	79,80	83,80	92,70	100,80	108,80	
325			73,50	78,20	83,00	87,80	98,60	108,10	117,70	
425				84,30	90,30	96,40	110,00	122,10	134,20	
525					97,60	104,90	121,5	136,10	150,80	
625						113,50	133,00	150,20	167,30	
825							156,00	178,20	200,40	

Kratki wentylacyjne KP

Kratki wentylacyjne KH

Kratki wentylacyjne do montażu na przewodach spiro z pojedynczym lub podwójnym rzędem kierownic usytuowanych poziomo lub pionowo, pozwalających na indywidualną regulację kierunku rozpływu powietrza. Natężenie przepływu regulowane jest przez przepustnicę typu D.

Zastosowanie:

- nawiewna, wywiewna

Wykonanie:

standard:

- profil stalowy malowany proszkowo RAL 9006

opcja:

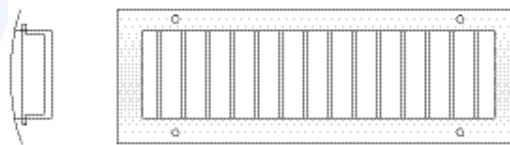
- profil aluminiowy malowany proszkowo na dowolny kolor RAL
- profil kwasoodporny

Sposób montażu kratki:

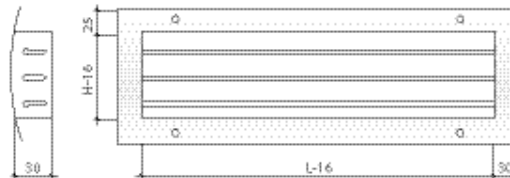
- na wkręty

Przy wymiarze L i H > 625 kratka dzielona

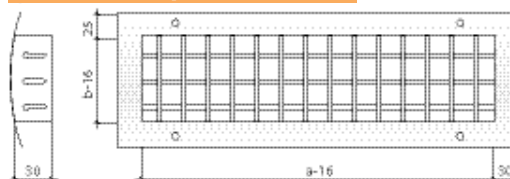
Kp - kierownice pionowe



Kp - kierownice poziome



Kp-h



przepustnica D



TABELA WYMIARÓW

L	H	Średnica kanału	L	H	Średnica kanału	L	H	Średnica kanału
225	75	160-250	225	125	250-400	225	225	400-630
325	75		325	125		325	225	
425	75		425	125		425	225	
525	75		525	125		525	225	
625	75		625	125		625	225	
825	75		825	125		825	225	
1025	75		1025	125		1025	225	
1225	75		1225	125		1225	225	

Kratki wentylacyjne

Kh

L [mm]	225	325	425	525	625	825	1025	1225
H [mm]	Cena netto zł/szt.							
75	21,00	24,00	28,00	31,00	38,00	45,00	51,00	62,00
125	27,00	27,00	31,00	35,00	43,00	53,00	62,00	74,00
225	33,00	39,00	40,00	45,00	56,00	71,00	82,00	99,00

Kp

L [mm]	225	325	425	525	625	825	1025	1225
H [mm]	Cena netto zł/szt.							
75	27,00	28,00	29,00	37,00	40,00	49,00	58,00	68,00
125	30,00	32,00	39,00	40,00	47,00	58,00	70,00	82,00
225	38,00	41,00	44,00	51,00	61,00	77,00	92,00	109,00

Kp-h

L [mm]	225	325	425	525	625	825	1025	1225
H [mm]	Cena netto zł/szt.							
75	29,00	34,00	39,00	43,00	53,00	63,00	71,00	87,00
125	38,00	38,00	43,00	49,00	60,00	74,00	87,00	104,00
225	46,00	55,00	56,00	63,00	78,00	99,00	115,00	139,00

Kh + przepustnica D

L [mm]	225	325	425	525	625	825	1025	1225
H [mm]	Cena netto zł/szt.							
75	36,50	42,50	55,00	59,00	67,00	79,00	90,00	102,00
125	42,50	46,00	59,00	63,00	75,00	90,00	103,00	116,00
225	49,00	59,00	69,00	75,00	91,00	117,00	128,00	147,00

Kp + przepustnica D

L [mm]	225	325	425	525	625	825	1025	1225
H [mm]	Cena netto zł/szt.							
75	42,50	46,50	56,00	65,00	69,00	83,00	97,00	108,00
125	45,50	51,00	67,00	68,00	79,00	95,00	111,00	124,00
225	54,00	61,00	73,00	81,00	96,00	123,00	138,00	157,00

Kp-h + przepustnica D

L [mm]	225	325	425	525	625	825	1025	1225
H [mm]	Cena netto zł/szt.							
75	45,00	52,00	66,00	71,00	82,00	97,00	110,00	127,00
125	53,00	57,00	71,00	77,00	92,00	111,00	128,00	146,00
225	62,00	75,00	85,00	93,00	113,00	145,00	161,00	187,00

Inne wymiary na życzenie klienta

