


Cennik urządzeń wentylacyjnych

Elementy o przekroju prostokątnym



A-TEC Systemy Instalacyjne Sp. z o.o.
80-180 Gdańsk, ul. Jabłoniowa 31
tel. (058) 309 10 97, tel./fax (058) 322 10 97
e-mail: a-tec@a-tec.pl

Elementy o przekroju prostokątnym

Produkt	Typ / symbol produktu	Strona
	Kształtki i przewody	
	- Połączenie elastyczne ZEP	4
	- Przepustnica jednopłaszczyznowa PJ	4
	- Przepustnica wielopłaszczyznowa aluminiowa PW	5
	- Czerpnia ścienna CS	7
	- Wyrzutnia ścienna WS	7
	- Czerpnia dachowa CDA	8
	- Czerpnia-wyrzutnia dachowa CDB	8
	- Wyrzutnia dachowa żaluzjowa WDB	9
	- Ramka z siatką RS	9
	- Podstawa dachowa PDA	10
	- Cokół dachowy CDC, CDIC, CDT	10
	- Tłumik prostokątny TLP	11

Specyfikacja

Kanały i kształtki prostokątne- specyfikacja

Specyfikacja	Cena za m ²
Kanał prosty z blachy ocynkowanej, wykonany niskociśnieniowo w klasie szczelności A	55,00 zł
Kanał prosty z blachy ocynkowanej, wykonany średniociśnieniowo w klasie szczelności A, lub niskociśnieniowo w klasie szczelności B	68,00 zł
Kształtka z blachy ocynkowanej, wykonana niskociśnieniowo w klasie szczelności A	70,00 zł
Kształtka z blachy ocynkowanej, wykonana średniociśnieniowo w klasie szczelności A, lub niskociśnieniowo w klasie szczelności B	95,00 zł

Wykonanie zgodne z PN-B-03434

wymiar dłuższego boku [mm]	niskociśnieniowe minimalna grubość blachy [mm]	średniociśnieniowe minimalna grubość blachy [mm]
100-500	0,60	0,70
501-1000	0,80	0,90
1001-2000	1,00	1,10
2001-4000	1,10	1,20

Szczelność zgodna z PN-B-76001

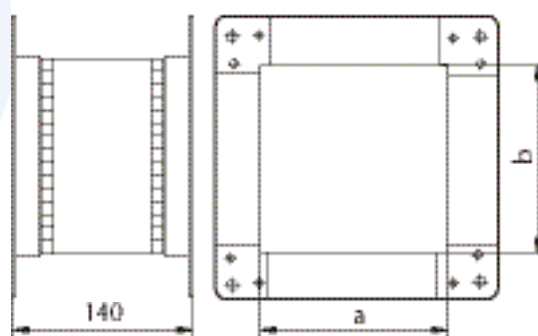
klasa szczelności	system kanałowy	wskaźnik nieszczelności (f) przy różnicy ciśnień (dP)		
		200Pa	400Pa	1000Pa
A	normalna szczelność	$0,84 \cdot 10^{-3}$	$1,32 \cdot 10^{-3}$	$2,4 \cdot 10^{-3}$
B	zwiększona szczelność	$0,25 \cdot 10^{-3}$	$0,44 \cdot 10^{-3}$	$0,8 \cdot 10^{-3}$

Zasady usztywniania przewodów wentylacyjnych rurkami ocynkowanymi 1/2” przy wykonaniu standardowym

A [mm]	B [mm]	L [mm]	Liczba wzmocnień
<1000	<1000	<1000	0
<1000	>=1000	>=1000	1
<1000	1500-2000	1000-1500	2
<1000	1500-2000	1500-2000	3
>=1000	>=1000	1000-1500	1 krzyżowe
1000-2000	1000-2000	1000-1500	2 krzyżowe

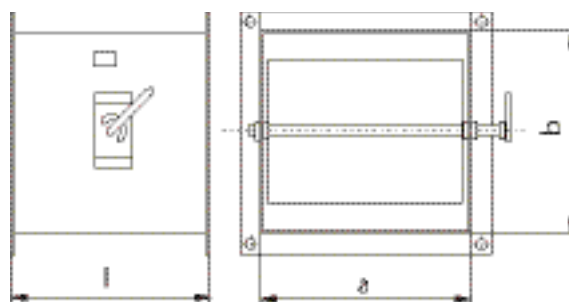
Połączenie elastyczne ZEP

- połączenie szczelne
- długość 140mm



B(mm)	A (mm)											
	100	160	200	250	315	400	500	530	800	900	1000	1250
100	23,00	27,00	29,00	33,00	37,00	43,00	49,00	58,00	79,00	86,00	94,00	112,00
160	27,00	37,60	39,00	40,30	48,40	59,40	53,00	62,00	83,00	91,00	98,00	116,00
200	29,00	33,00	41,70	44,40	49,70	60,50	69,90	65,00	86,00	94,00	101,00	119,00
250	33,00	37,00	39,00	47,00	53,80	64,50	73,90	68,00	90,00	97,00	104,00	123,00
315	37,00	41,00	44,00	47,00	59,10	71,20	79,30	73,00	107,50	102,00	109,00	127,00
400	43,00	47,00	49,00	53,00	57,00	78,00	87,40	78,00	114,20	108,00	130,40	133,00
500	49,00	53,00	56,00	60,00	64,00	70,00	96,80	85,00	123,60	115,00	139,80	141,00
630	58,00	62,00	65,00	68,00	73,00	78,00	85,00	94,00	131,70	125,00	150,50	150,00
800	79,00	83,00	86,00	90,00	95,00	101,00	108,00	118,00	147,80	137,00	165,50	162,00
900	86,00	91,00	94,00	97,00	102,00	108,00	115,00	125,00	137,00	144,00	152,00	170,00
1000	94,00	98,00	101,00	104,00	109,00	115,00	123,00	132,00	144,00	152,00	182,80	177,00
1250	112,00	116,00	119,00	123,00	127,00	133,00	141,00	150,00	162,00	170,00	177,00	195,00

Przepustnica jednopłaszczyznowa PJ

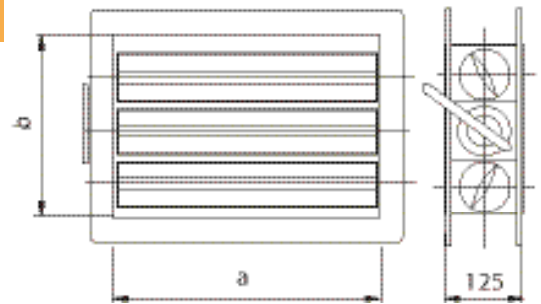


b(mm)	a (mm)							
	100	160	200	250	315	400	500	630
100	47,70	83,30	51,40	53,30	55,70	58,80	64,80	70,10
160	51,20	87,40	55,70	58,00	60,90	64,70	72,60	79,20
200	54,00	92,70	96,80	100,80	64,70	108,90	78,30	85,60
250	57,70	61,10	63,30	103,50	69,80	119,60	133,10	98,80
315	63,30	67,10	69,70	72,90	78,70	85,70	99,40	113,70
400	71,60	76,10	79,10	82,90	90,90	125,00	150,50	133,60
500	84,50	89,80	93,30	97,70	106,50	118,60	173,40	158,40
630	103,40	109,70	113,80	119,10	130,50	142,50	170,60	191,30

Elementy o przekroju prostokątnym

Przepustnica wielopłaszczyznowa PW

- przepustnica ALUMINIOWA



b [mm] wysokość	a - szerokość [mm]												
	100	150	200	250	300	350	400	450	500	550	600	650	700
Cena netto zł/szt. *													
110	69,00	72,00	75,00	78,00	81,00	84,00	88,00	91,00	94,00	97,00	100,00	103,00	106,00
210	82,00	86,00	91,00	95,00	100,00	118,00	123,00	128,00	133,00	138,00	147,00	153,00	160,00
250	91,00	102,00	108,00	113,00	124,00	133,00	134,00	157,00	163,00	170,00	179,00	187,00	195,00
310	94,00	105,00	110,00	115,00	126,00	136,00	137,00	160,00	166,00	172,00	181,00	190,00	198,00
410	127,00	134,00	141,00	148,00	155,00	162,00	169,00	176,00	184,00	191,00	202,00	211,00	220,00
510	154,00	162,00	171,00	179,00	188,00	207,00	216,00	225,00	234,00	243,00	257,00	268,00	280,00
610	176,00	186,00	195,00	205,00	215,00	237,00	247,00	257,00	267,00	277,00	293,00	307,00	320,00
630	198,00	210,00	221,00	233,00	244,00	256,00	282,00	294,00	306,00	318,00	337,00	353,00	369,00
710	209,00	221,00	232,00	244,00	255,00	267,00	293,00	305,00	317,00	329,00	348,00	364,00	380,00
810	242,00	257,00	270,00	283,00	296,00	309,00	322,00	342,00	355,00	387,00	409,00	427,00	446,00
910	264,00	287,00	302,00	316,00	331,00	345,00	359,00	374,00	388,00	424,00	448,00	468,00	488,00
1010	296,00	312,00	328,00	344,00	359,00	375,00	391,00	406,00	422,00	461,00	487,00	509,00	531,00
1115	320,00	337,00	354,00	371,00	388,00	405,00	422,00	438,00	479,00	497,00	525,00	549,00	573,00
1215	343,00	362,00	380,00	398,00	416,00	434,00	453,00	496,00	515,00	534,00	564,00	589,00	615,00
1250	361,00	381,00	400,00	420,00	439,00	459,00	478,00	524,00	545,00	565,00	597,00	624,00	652,00
1315	367,00	386,00	406,00	425,00	445,00	464,00	484,00	530,00	550,00	571,00	603,00	630,00	657,00
1415	390,00	411,00	432,00	453,00	473,00	494,00	542,00	564,00	585,00	607,00	642,00	670,00	700,00
1515	414,00	436,00	458,00	480,00	502,00	524,00	546,00	598,00	621,00	644,00	687,00	718,00	749,00
1615	431,00	454,00	478,00	501,00	524,00	547,00	571,00	625,00	650,00	674,00	720,00	752,00	785,00

* mechanizm ręczny - dopłata 11 zł

Przepustnica wielopłaszczyznowa PW

- przepustnica ALUMINIOWA

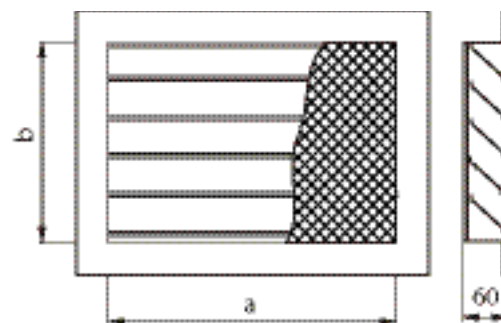
b wysokość	a- szerokość													
	750	800	850	900	950	1000	1050	1100	1150	1200	1250	1300	1350	1400
Cena netto zł/szt.														
110	109,00	113,00	116,00	119,00	122,00	125,00	130,00	135,00	141,00	146,00	152,00	158,00	165,00	171,00
210	167,00	174,00	182,00	189,00	196,00	204,00	212,00	221,00	229,00	239,00	248,00	258,00	268,00	338,00
250	204,00	212,00	221,00	229,00	238,00	247,00	257,00	267,00	278,00	289,00	301,00	313,00	325,00	338,00
310	206,00	214,00	223,00	232,00	240,00	249,00	259,00	270,00	281,00	292,00	303,00	316,00	328,00	341,00
410	230,00	240,00	249,00	259,00	270,00	280,00	291,00	303,00	315,00	327,00	340,00	354,00	368,00	383,00
510	293,00	305,00	317,00	330,00	343,00	356,00	370,00	385,00	400,00	416,00	433,00	450,00	468,00	487,00
610	334,00	348,00	363,00	377,00	392,00	406,00	424,00	440,00	457,00	475,00	495,00	514,00	535,00	556,00
630	386,00	402,00	419,00	436,00	454,00	471,00	490,00	510,00	530,00	552,00	574,00	597,00	620,00	645,00
710	397,00	413,00	430,00	447,00	465,00	482,00	502,00	522,00	543,00	564,00	587,00	610,00	635,00	660,00
810	465,00	484,00	503,00	523,00	543,00	563,00	586,00	609,00	634,00	659,00	685,00	713,00	741,00	771,00
910	509,00	530,00	551,00	573,00	595,00	617,00	641,00	667,00	694,00	722,00	750,00	780,00	812,00	844,00
1010	553,00	576,00	599,00	622,00	646,00	670,00	697,00	725,00	754,00	784,00	815,00	848,00	882,00	917,00
1115	597,00	622,00	647,00	672,00	698,00	724,00	753,00	783,00	814,00	847,00	880,00	916,00	952,00	990,00
1215	641,00	668,00	694,00	722,00	749,00	777,00	808,00	840,00	874,00	909,00	945,00	983,00	1023	1063
1250	680,00	708,00	737,00	766,00	795,00	825,00	858,00	892,00	928,00	965,00	1004	1044	1086	1129
1315	685,00	713,00	742,00	771,00	801,00	831,00	864,00	898,00	934,00	972,00	1010	1051	1093	1210
1415	729,00	759,00	790,00	821,00	852,00	884,00	919,00	956,00	994,00	1034	1076	1119	1163	1210
1515	781,00	813,00	845,00	878,00	947,00	971,00	1010	1050	1092	1136	1181	1228	1282	1329
1615	818,00	852,00	886,00	921,00	988,00	1013,00	1054	1096	1140	1185	1233	1282	1333	1387

b wysokość	a- szerokość *											
	1400	1500	1600	1700	1800	1900	2000	2100	2200	2300	2400	2500
Cena netto zł/szt.												
210	237,00	247,00	257,00	267,00	277,00	288,00	298,00	308,00	318,00	328,00	338,00	348,00
250	296,00	308,00	319,00	331,00	343,00	354,00	366,00	378,00	390,00	401,00	413,00	425,00
310	332,00	345,00	359,00	372,00	386,00	399,00	412,00	426,00	439,00	452,00	466,00	479,00
410	370,00	385,00	400,00	415,00	430,00	445,00	460,00	475,00	490,00	505,00	520,00	535,00
510	442,00	459,00	476,00	494,00	511,00	529,00	546,00	564,00	581,00	599,00	616,00	633,00
610	508,00	528,00	548,00	568,00	588,00	608,00	628,00	648,00	668,00	687,00	707,00	727,00
630	536,00	556,00	577,00	598,00	618,00	639,00	660,00	680,00	701,00	722,00	742,00	763,00
710	591,00	613,00	636,00	658,00	680,00	703,00	725,00	747,00	770,00	792,00	814,00	837,00
810	669,00	695,00	721,00	746,00	772,00	797,00	823,00	848,00	874,00	900,00	925,00	951,00
910	741,00	769,00	797,00	825,00	853,00	881,00	909,00	937,00	965,00	993,00	1021,00	1049,00
1010	808,00	838,00	869,00	899,00	929,00	960,00	990,00	1021,00	1051,00	1082,00	1112,00	1143,00
1115	875,00	907,00	940,00	973,00	1006,00	1039,00	1072,00	1105,00	1138,00	1170,00	1203,00	1236,00
1215	946,00	981,00	1016,00	1052,00	1087,00	1122,00	1158,00	1193,00	1228,00	1264,00	1299,00	1334,00
1250	973,00	1009,00	1045,00	1081,00	1117,00	1154,00	1190,00	1226,00	1262,00	1298,00	1334,00	1370,00
1315	1013,00	1050,00	1088,00	1126,00	1164,00	1202,00	1239,00	1277,00	1315,00	1353,00	1390,00	1428,00
1415	1080,00	1120,00	1160,00	1200,00	1240,00	1281,00	1321,00	1361,00	1401,00	1441,00	1482,00	1522,00
1515	1151,00	1194,00	1236,00	1279,00	1321,00	1364,00	1407,00	1449,00	1492,00	1535,00	1577,00	1620,00
1615	1218,00	1263,00	1308,00	1353,00	1398,00	1443,00	1488,00	1533,00	1578,00	1624,00	1669,00	1714,00

* dla a ≥ 1400 – przepustnica dzielona

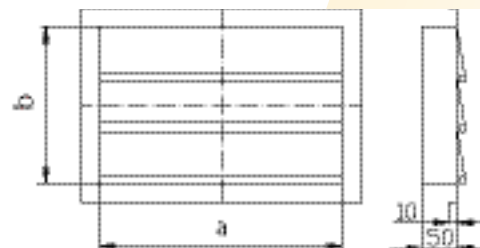
Elementy o przekroju prostokątnym

Czerpnia ścienna CS



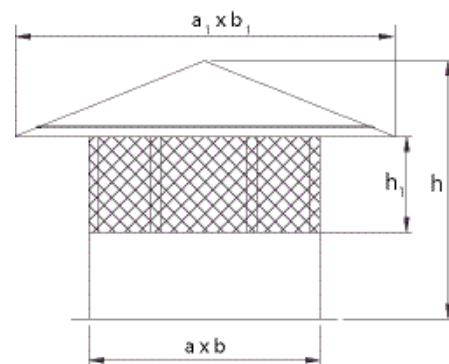
b [mm]	a [mm]									
	200	315	400	500	630	800	1000	1250	1500	2000
Cena netto zł/szt.										
200	53,00	72,00	82,00							
315	77,00	88,00	100,00	115,00	112,00					
400	93,00	105,00	118,00	133,00	127,00	150,00				
500		124,00	125,00	152,00	144,00	169,00	199,00			
630			151,00	170,00	185,00	197,00	223,00	259,00		
800				200,00	197,00	225,00	260,00	303,00	335,00	
1000					235,00	272,00	317,00	369,00	425,00	484,00
1250						304,00	356,00	412,00	473,00	543,00
1500							398,00	462,00	540,00	608,00
2000										880,00

Wyrzutnia ścienna WS



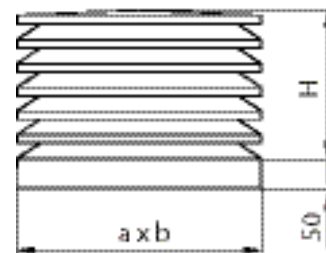
b [mm]	a [mm]									
	200	315	400	500	630	800	1000	1250	1500	
Cena netto zł/szt.										
200	85,00	99,00	113,00							
315	132,00	142,00	171,00	203,00	224,00					
400	106,00	161,00	168,00	171,00	181,00	212,00				
500		167,00	175,00	181,00	198,00	225,00	250,00			
630			190,00	200,00	213,00	239,00	269,00	302,00	330,00	
800				222,00	231,00	258,00	282,00	312,00	344,00	
1000					260,00	274,00	325,00	392,00	450,00	

Czerpnia dachowa CDA



b(mm)	a				
	200	400	500	800	1000
Cena netto zł/szt.					
200	296,00				
400		656,80			
500			913,70		
630					
800				1853,50	
1000					2640,80

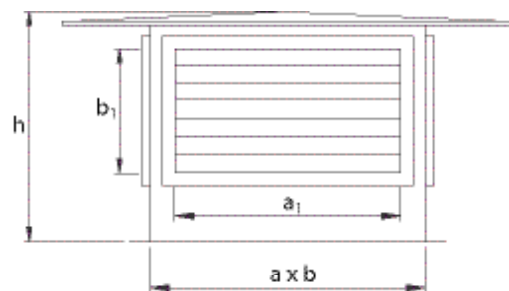
Czerpnia - wyrzutnia dachowa CDB



b(mm)					
	400	500	800	1000	1500
Cena netto zł/szt.					
400	550,00				
500		687,50			
630					
800			1100,00		
1000				1375,00	
1250					
1500					2283,20

Elementy o przekroju prostokątnym

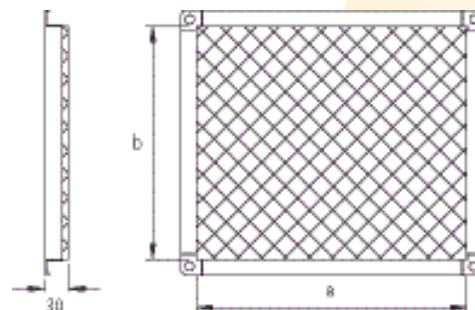
Wyrzutnia dachowa żaluzjowa WDB



b(mm)	a [mm]										
	200	250	315	400	500	630	800	1000	1250	1500	1600
Cena netto zł/szt.											
200	231,60	241,70	261,00	274,80	290,70	310,80	352,80	394,10	437,20	480,20	499,70
250	241,70	252,70	273,20	287,30	301,70	322,30	365,70	410,50	456,50	502,60	526,30
315	261,00	273,20	314,10	338,90	358,90	386,20	439,00	496,20	555,60	615,10	642,60
400	274,8	287,30	338,90	373,40	395,90	424,00	479,30	539,20	600,50	661,90	690,10
500	290,70	301,70	358,90	395,90	465,10	509,60	577,20	646,90	720,50	790,30	822,80
630	310,80	322,30	386,20	424,00	509,60	608,70	683,80	762,20	843,20	924,20	962,90
800	352,80	365,70	439,00	479,30	577,20	683,80	816,70	929,60	1043,10	1156,60	1218,80
1000	394,10	410,50	496,20	539,20	646,90	762,20	929,60	11860	1341,00	1495,90	1585,20
1250	437,20	456,50	555,60	600,50	720,50	843,20	1043,10	13410	1690,10	1887,50	2006,20
1500	480,20	502,60	615,10	661,90	790,30	924,20	1156,60	1495,90	1887,50	2311,90	2459,90
1600	499,70	526,30	642,60	690,10	822,80	962,90	1218,80	1585,20	2006,20	2459,90	2740,40

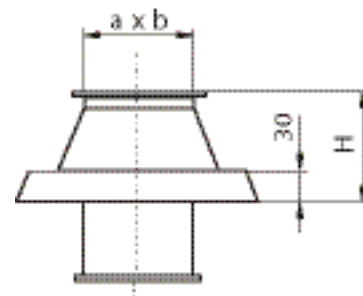
Ramka z siatką RS

- siatka z blachy ocynkowanej



b [mm]	a [mm]												
	200	250	315	400	500	630	800	1000	1250	1400	1600	1800	2000
Cena netto zł/szt.													
200	32,00	33,00	34,00	35,00	39,00	41,00	49,00	53,00	60,00	65,00	69,00	73,00	77,00
250	33,00	37,00	38,00	40,00	42,00	44,00	53,00	57,00	65,00	69,00	74,00	78,00	83,00
315	34,00	38,00	41,00	43,00	45,00	48,00	57,00	62,00	70,00	73,00	78,00	83,00	88,00
400	35,00	40,00	43,00	45,00	47,00	51,00	60,00	66,00	75,00	79,00	84,00	90,00	95,00
500	39,00	42,00	45,00	47,00	50,00	54,00	64,00	70,00	81,00	85,00	91,00	100,00	107,00
630	41,00	44,00	48,00	51,00	54,00	58,00	69,00	76,00	89,00	94,00	101,00	110,00	120,00
800	49,00	53,00	57,00	60,00	64,00	69,00	76,00	84,00	99,00	108,00	120,00	133,00	146,00
1000	53,00	57,00	62,00	66,00	70,00	76,00	84,00	93,00	116,00	129,00	143,00	158,00	173,00
1250	60,00	65,00	70,00	75,00	81,00	89,00	99,00	116,00	146,00	160,00	179,00	198,00	217,00
1400	65,00	69,00	73,00	79,00	85,00	94,00	108,00	129,00	160,00	178,00	199,00	219,00	241,00
1600	69,00	74,00	78,00	84,00	91,00	101,00	120,00	143,00	179,00	199,00	220,00	244,00	267,00
1800	73,00	78,00	83,00	90,00	100,00	110,00	133,00	158,00	198,00	219,00	244,00	270,00	294,00
2000	77,00	83,00	88,00	95,00	107,00	120,00	146,00	173,00	217,00	241,00	267,00	294,00	323,00

Podstawa dachowa PDA

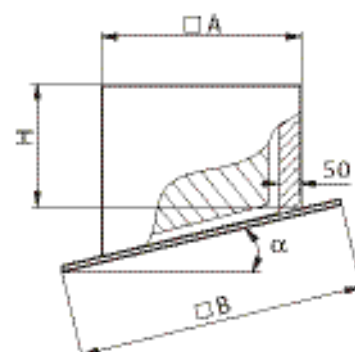
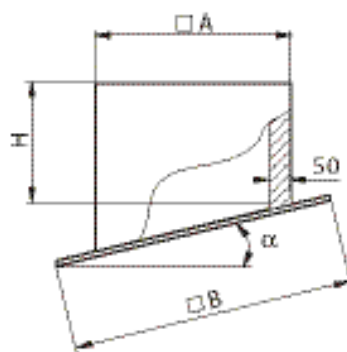


b(mm)	a										
	200	250	315	400	500	630	800	1000	1250	1500	1600
Cena netto zł/szt.											
200	112,00	122,00	136,00	152,00	174,00	200,00	253,00	301,00	382,00	443,00	477,00
250	122,00	130,00	146,00	163,00	185,00	211,00	264,00	315,00	397,00	458,00	492,00
315	136,00	146,00	163,00	180,00	202,00	228,00	284,00	335,00	418,00	480,00	515,00
400	152,00	163,00	180,00	198,00	221,00	247,00	306,00	358,00	442,00	502,00	537,00
500	174,00	185,00	202,00	221,00	244,00	274,00	331,00	384,00	469,00	529,00	562,00
630	200,00	211,00	228,00	247,00	274,00	306,00	364,00	414,00	501,00	562,00	595,00
800	253,00	264,00	287,00	306,00	331,00	364,00	401,00	456,00	545,00	609,00	644,00
1000	301,00	315,00	335,00	358,00	384,00	414,00	456,00	498,00	585,00	648,00	683,00
1250	382,00	397,00	418,00	442,00	469,00	501,00	545,00	585,00	648,00	712,00	749,00
1500	443,00	458,00	480,00	502,00	529,00	562,00	609,00	648,00	712,00	771,00	806,00
1600	477,00	492,00	515,00	537,00	562,00	595,00	644,00	683,00	749,00	806,00	835,00

Cokół dachowy CDC

Cokół dachowy izolowany CDIC

Cokół dachowy tłumiący CDT

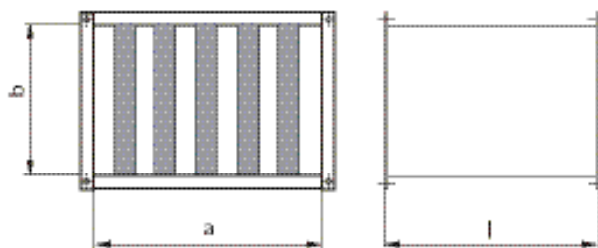


□A [mm]	CDC	CDIC	CDT
Cena netto zł/szt.			
380	167,00	207,00	
440	193,00	240,00	371,00
480	211,00	262,00	413,00
530	233,00	289,00	540,00
600	263,00	327,00	586,00
680	298,00	371,00	913,00
780	342,00	425,00	993,00
910	399,00	496,00	1010,00
1080	474,00	589,00	1102,00
1280	562,00	698,00	1378,00

Elementy o przekroju prostokątnym

Tłumik prostokątny TLP

- materiał tłumiący- wełna mineralna ROCKWOOL
o grubości 10-100mm



długość L (mm)	ilość kulis	1	2	3	4	5	6	7	8
	szer. a [mm]	150-250	300-400	450-630	750-800	900-1000	1050-1250	1350-1400	1500-1600
	wys. b [mm]								
750	300	120,60	205,40	293,00	406,00	495,50	606,60	691,20	782,70
	400	146,90	237,10	335,50	461,70	562,00	684,80	780,20	882,50
	500	167,90	268,90	378,00	517,50	628,60	763,10	869,20	982,20
	630	195,20	310,20	433,30	590,00	715,00	864,80	984,90	1111,90
	800	270,70	417,20	573,80	722,90	875,70	1054,90	1202,80	1357,60
	900	296,20	455,50	625,00	786,80	952,50	1145,50	1306,20	1473,80
	1000	340,00	519,60	710,20	892,60	10790	1272,30	1451,90	1638,40
	1100	368,40	562,60	767,80	964,70	1165,80	1373,70	1567,90	1769,00
	1250	410,90	627,00	854,10	1072,90	1295,90	1525,70	1741,80	1964,80
	1500	477,10	725,10	984,10	1234,80	1489,70	1751,50	1999,50	2254,30
1000	300	147,20	251,30	358,60	496,80	606,50	744,40	848,00	960,40
	400	181,10	291,70	412,80	567,80	691,30	844,30	961,60	1087,70
	500	207,80	332,20	467,00	638,90	776,10	944,00	1075,20	1214,90
	630	242,50	384,80	537,40	731,30	886,30	1073,90	1222,80	1380,40
	800	335,80	516,90	710,90	895,20	1084,40	1308,30	1491,40	1683,10
	900	367,70	564,60	774,40	974,50	1179,50	1420,50	1619,30	1826,90
	1000	422,60	643,90	879,10	1103,90	13340	1572,70	1794,00	2024,10
	1100	457,60	696,50	949,30	1191,70	1439,30	1695,70	1934,60	2182,20
	1250	510,10	775,40	1054,60	1323,40	1597,30	1880,00	2145,30	2419,30
	1500	593,10	897,70	1216,20	1524,30	1837,70	2159,70	2464,40	2777,70
1250	300	173,90	297,20	424,20	587,60	717,50	882,30	1004,90	1138,00
	400	215,20	346,40	490,10	673,90	820,50	1003,70	1143,00	1292,80
	500	247,70	395,50	556,00	760,30	923,60	1125,10	1281,10	1447,70
	630	289,80	459,40	641,60	872,60	1057,60	1282,90	1460,60	1648,90
	800	400,90	616,60	848,00	1067,60	1293,10	1561,70	1779,90	2008,70
	900	439,20	673,70	923,80	1162,20	1406,50	1695,50	1932,40	2179,90
	1000	505,10	768,10	1048,10	1315,30	1588,90	1873,10	2136,10	2409,70
	1100	546,80	830,40	1130,90	1418,70	1712,90	2017,60	2301,20	2595,40
	1250	609,40	923,80	1255,10	1573,80	1898,80	2234,40	2548,80	2873,80
	1500	709,00	1070,30	1448,40	1813,80	2185,60	2568,00	2929,20	3301,00
1500	300	203,60	349,30	499,10	690,70	843,80	1038,60	1183,20	1340,20
	400	252,50	407,10	576,60	792,30	965,10	1181,60	1345,90	1522,60
	500	290,60	465,00	654,10	894,00	1086,50	1324,60	1508,50	1704,90
	630	340,20	540,20	754,90	1026,10	1244,20	1510,40	1720,00	1942,00
	800	469,10	722,50	994,30	1252,30	1517,20	1833,50	2089,90	2358,70
	900	513,70	788,90	1082,40	1362,20	1648,80	1988,90	2267,00	2557,50
	1000	591,60	900,40	1229,00	1542,70	1863,90	2197,40	2506,20	2827,30
	1100	640,90	974,10	1327,20	1665,40	2011,00	2369,10	2702,30	3047,90
	1250	713,20	1081,40	1469,50	1842,70	2223,30	2616,30	2984,50	3365,20
	1500	830,20	1253,30	1696,20	2124,20	2559,70	3007,60	3430,70	3866,10
	1800	974,80	1467,80	1980,80	2478,80	2984,30	3502,20	3995,20	4500,70

